

P6500 系列角度传感器

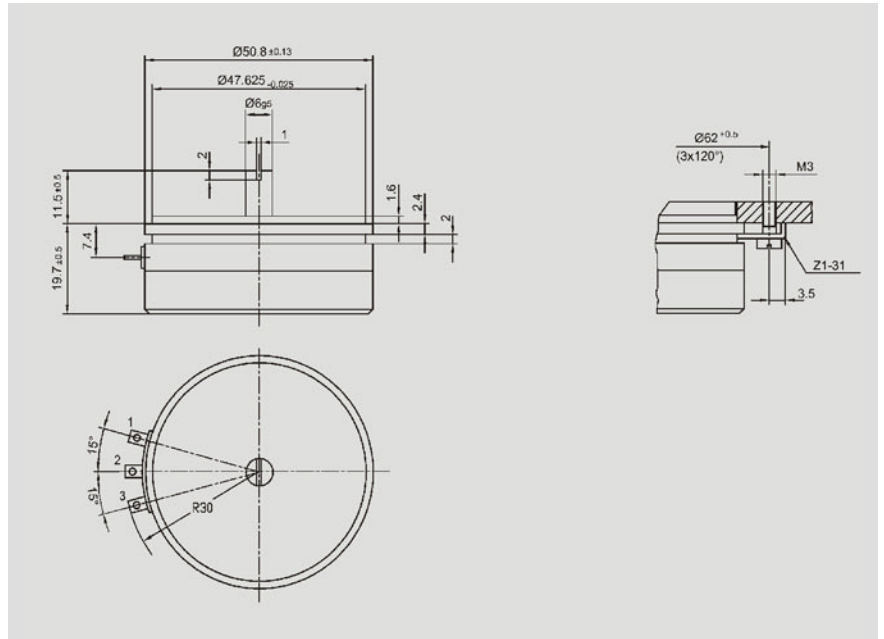


特性

- 寿命长, 100×10^6 次运动
- 线性优异 $\pm 0.05\%$
- 高分辨率, 优于 0.007°
- 允许最高转速 10000 转/分钟
- 无限制连续旋转

塑料电阻式精密电位计. 适合测量、控制和仪器仪表应用。P6500 的显著特点包括: 全金属机壳、球形轴承和导电塑料换向自如。作为一种高精度角度位移传感器, 它既适合各种模拟量输出的应用, 又能兼具数字信号输出应用, 比如, 如果它同时和 A/D 变换器配合使用, 则构成性价比极高的数字型绝对值编码器, 可用于精确定位/位置检测等

厂家可提供特殊行程和转轴尺寸的定制。



说明	
外观尺寸	见图
机壳	阳极氧化铝机壳和耐高温塑料封盖
轴	不锈钢
轴承	不锈钢球轴承
电阻材质	导电塑料
滑刷组件	贵金属多触点滑刷
电器连接	镀金黄铜端子

机械参数		
尺寸	见图	
安装	使用 3 个夹子 Z1-31	
机械行程	360° 连续	°
允许(水平和垂直) 静态或动态轴荷载	45	N
扭力矩	≤0.15	Ncm
最大运转速度	10 000	min ⁻¹
重量	80	g
电气参数		
实际工作行程	355°± 2°	°
可提供的电阻值	1;2;5	K Ω
电阻公差	±20	%
可重复性	0.002 (±0.07°)	%
输出电压与施加电压比 的有效温度系数	典型为 5	ppm/°K
独立线性	±0.05	%
最大允许工作电压	42	V
滑刷工作电流	≤1	μ A
最大滑刷工作电流	10	mA
绝缘阻抗 (500 VDC, 1bar, 2s)	≥10	M Ω
介电强度 (50Hz, 1bar, 500 VAC)	≤100	μ A

环境参数		
工作温度范围	-40...+100	°C
振动	5...2000	Hz
	A _{最大} =0.75	mm
	A _{最大} =20	g
冲击	50	g
	11	ms
使用寿命	> 100X10 ⁶	次
保护等级	IP40 (DIN4 00 50/IEC529)	

订购产品		
类型	产品编号	阻值 (KΩ)
P6501 A102	008201	1
P6501 A202	008202	2
P6501 A502	008203	5

其他可订购型号		
P6501 S0049	008224	60°± 2°, 独立线性± 0,2%; R= 1kΩ ±50%
P6501 G252	008221	90°± 2°, 独立线性± 0,3%; R=2.5kΩ ±20%
P6501 R252	008225	180°± 2°, 独立线性± 0,15%; R=2.5kΩ ±20%

非标准型产品订购信息需在定单中具体说明

随机提供

3 个安装夹 Z1-31

推荐配件

叉形联轴器 Z 104 G6

叉形联轴器 Z 105 G6

(无背隙)

过程控制显示器 MAP 用于输出直接显示。

信号调节器 MUP.../MUK...

用于标准化输出信号。

重要提示:

在数据表中所列的线性度、使用寿命、微线性度、抗外干扰阻值和分压形式的温度系数等数值, 是传感器工作在以运算放大器作为电压输出器输出电压给电刷, 且电刷上不带负载 ($I_e \leq 1 \mu A$) 的条件得出的。