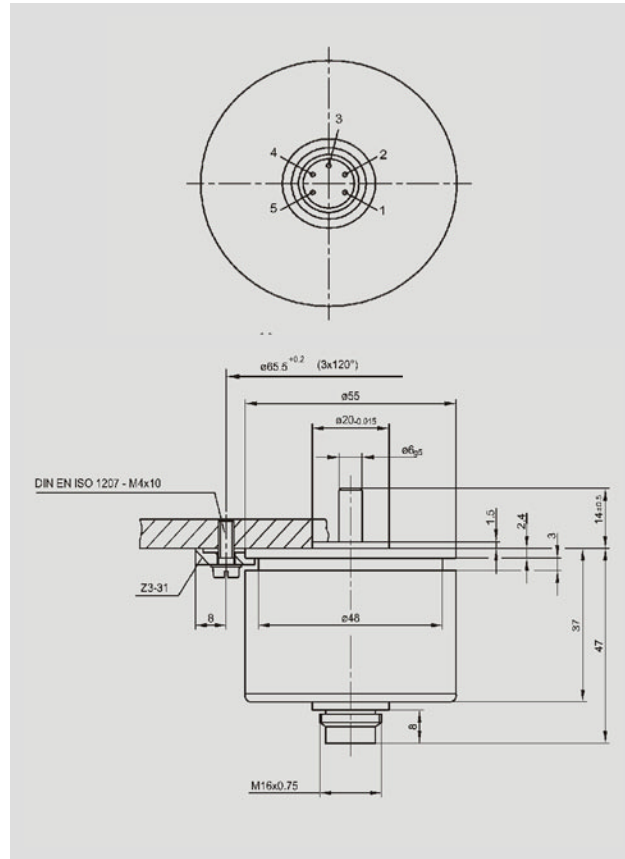


IP6000系列角度传感器



特性

- 线性优异, $\pm 0.075\%$,
特殊要求 $\pm 0.025\%$
- 寿命长, 运转次数达
 100×10^6
- 重复性高达 0.007°
- 机械连续旋转
- 保护等级 IP65

该传感器特别适用于恶劣的工作环境下各种的工业应用。铸造机壳为防水型, 结构坚固。转动轴加密封接头和插座的保护等级为 IP65。此设备的可靠性高, 寿命长, 线性优异, 分辨率高, 能高速运转, 耐腐蚀, 是传统角度位移传感器的翘楚。

厂家接受工作量程和轴部尺寸等特殊规格传感器定制。

说明	
机壳	阳极氧化铝, 轴部密封
轴	不锈钢
轴承	不锈钢球型轴承
电阻材料	导电塑料
滑刷组件	贵金属多触点滑刷
电气连接	5 针接头 (见配件)

机械参数		
尺寸	见图	
安装	使用 3 个夹片 Z3-31	
机械行程	360°, 连续	°
允许 (水平和垂直) 静态或动态轴荷载	45	N
启动扭矩	< 1.5	Ncm
最大转速	2 000	min ⁻¹
重量	180	g
电气参数		
实际工作行程	355° ± 2°	°
标称阻抗	5	KΩ
电阻公差	±20	%
独立线性	±0.075 可选 <0.05)	%
可重复性	0.002 (±0.007°)	%
输出与工作电压比的有效 温度系数	5 (典型值)	ppm/°K
最大允许工作电压	42	V
最大滑刷工作电流	10	mA
正常滑刷工作电流	≤1	μA
绝缘阻抗 (500 VDC, 1bar, 2s)	≥10	MΩ
绝缘强度 (50Hz, 1bar, 500 VAC)	≤100	μA
环境参数		
工作温度范围	-40...+100	°C
振动	5...2000	Hz
	A _{最大} =0.75	mm
冲击	A _{最大} =20	g
	50	ms
使用寿命	11	运转
保护等级	100X10 ⁶	
	IP65 (DIN 400 50/IEC529) (带插头 EEM 33-70)	
订购产品		
类型	产品编号	
IP6501 A502	010001	
可选用其他型号		
IP6501 G252	010004	< 90° ± 2°, 独立线性 ± 0.3% R=2.5 KΩ ± 20%

随机提供
3 个安装夹 Z3-31
推荐配件
叉形联轴器 Z 104 G6
(无背隙)
叉形联轴器 Z 105 G6
(无背隙),
配套插头 EEM 33-70
保护等级 IP67
直角插头 EEM 33-72
保护等级 IP40
过程控制显示器 MAP 用于
输出直接显示
信号调节器 MUP.../MUK...
用于标准化输出信号.

重要提示:

在数据表中所列的线性度、使用寿命、微线性度、抗外干扰阻值和分压形式的温度系数等数值, 是传感器工作在以运算放大器作为电压输出器输出电压给电刷, 且电刷上不带负载 ($I_e \leq 1 \mu A$) 的条件得出的.

